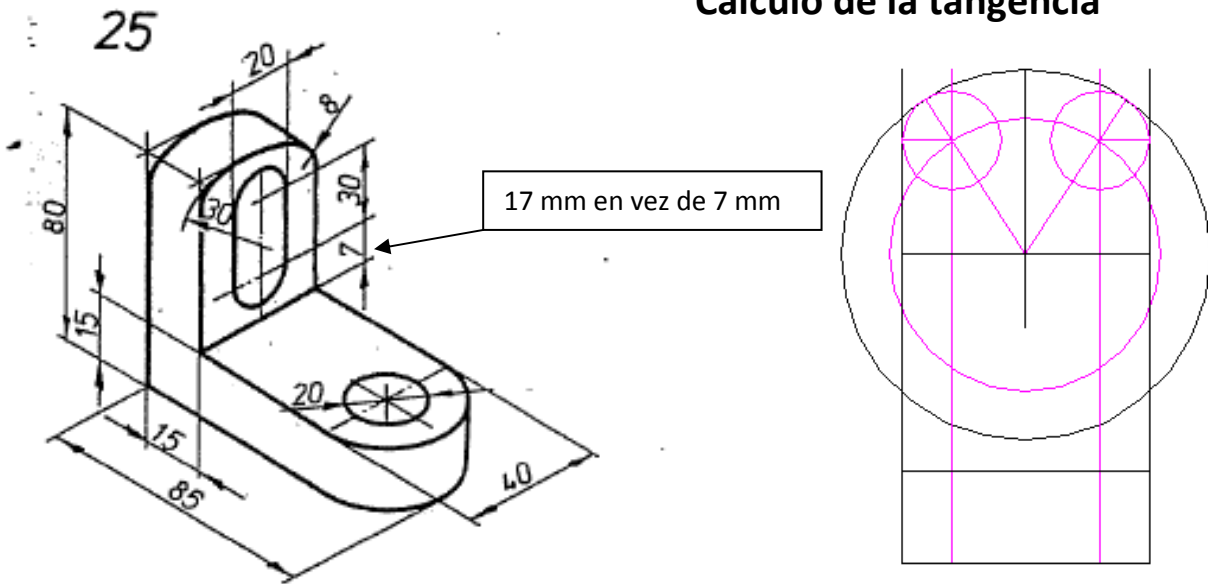
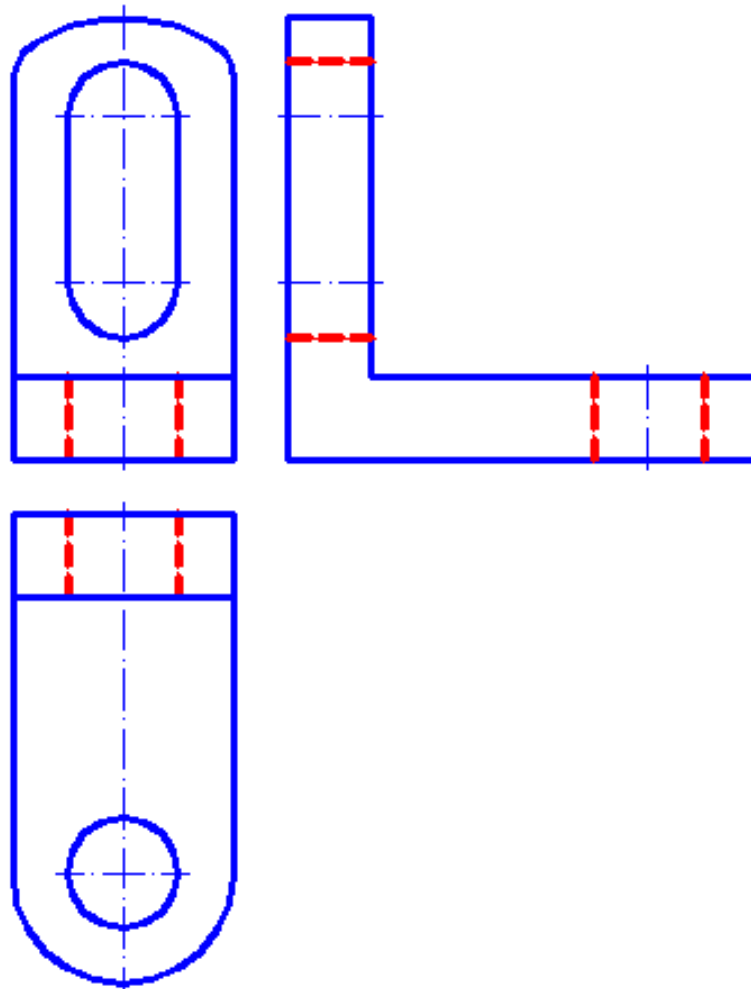


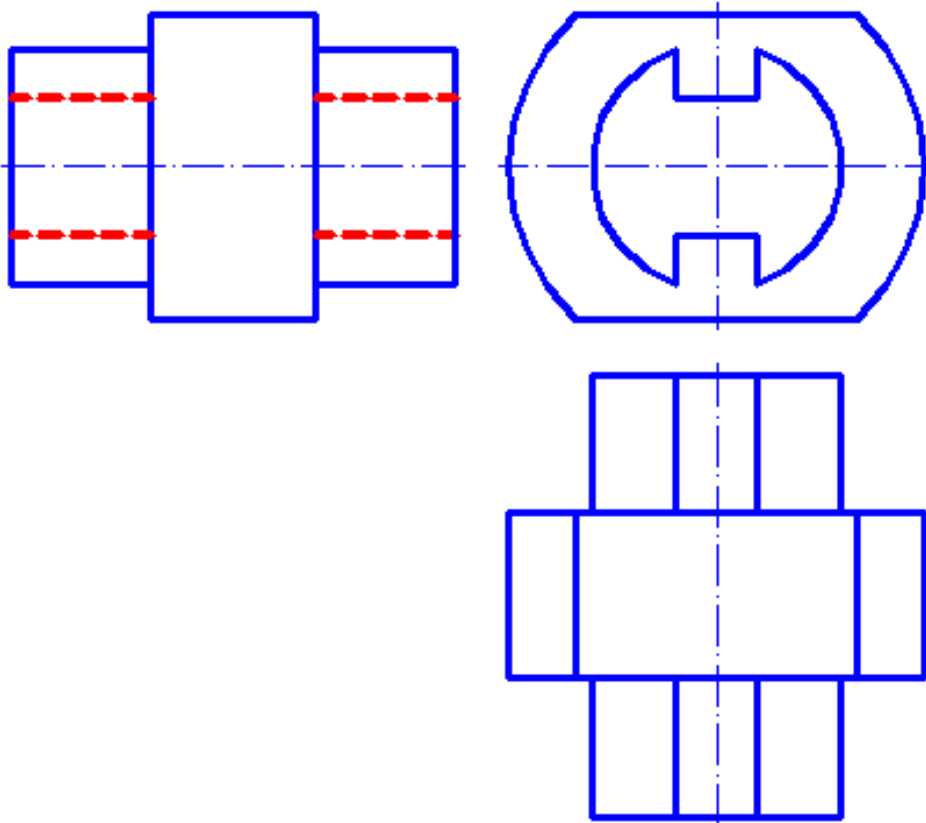
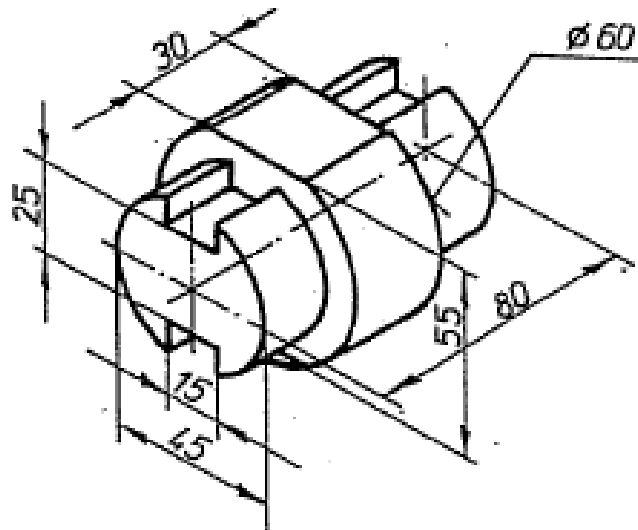
Cálculo de la tangencia



VISTAS DE LA PIEZA



18



He cogido ese alzado, porque es el que me da más información y me sirve para realizar las otras dos vistas, la planta y la vista lateral derecha