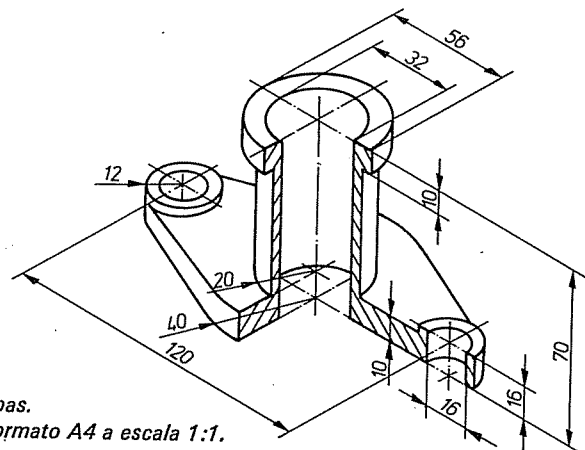


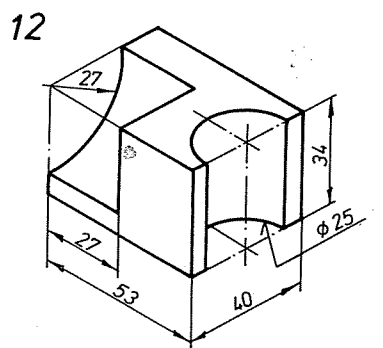
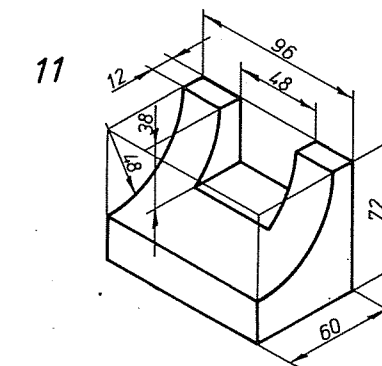
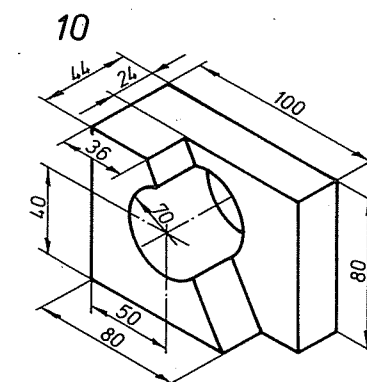
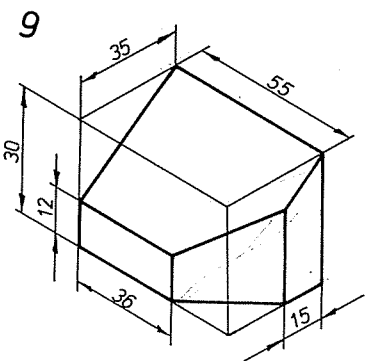
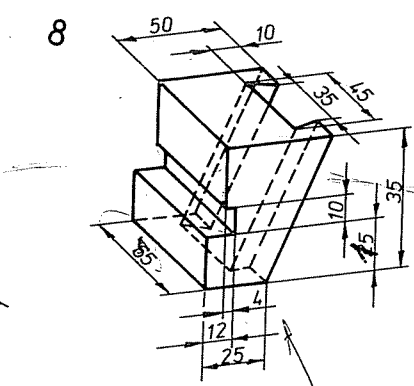
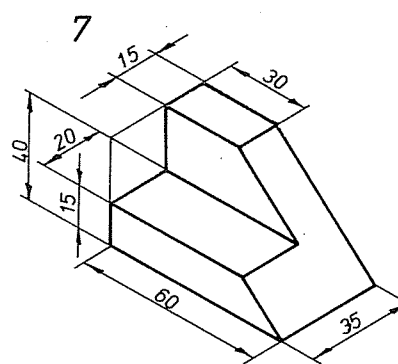
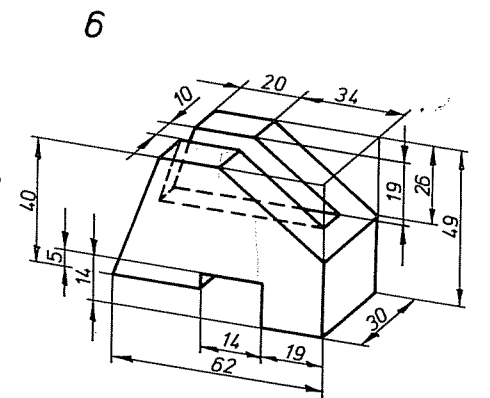
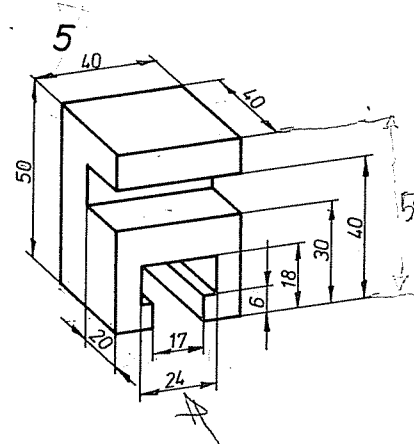
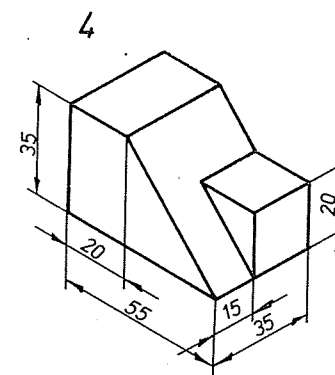
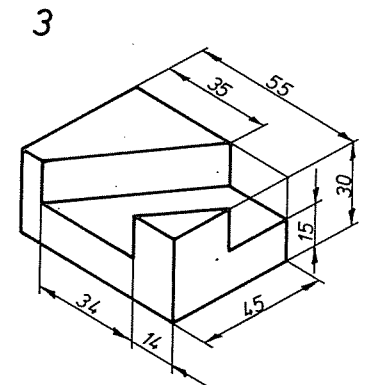
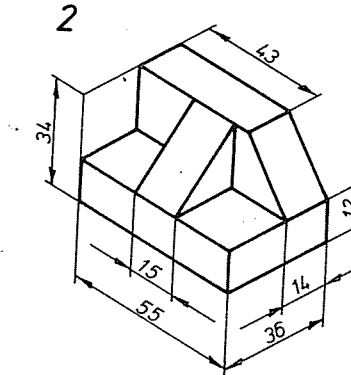
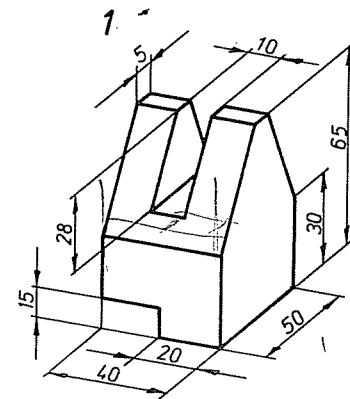
Pistón.
Dibujar en formato A4 a escala 1:1.
Radios no acotados = 4 mm.

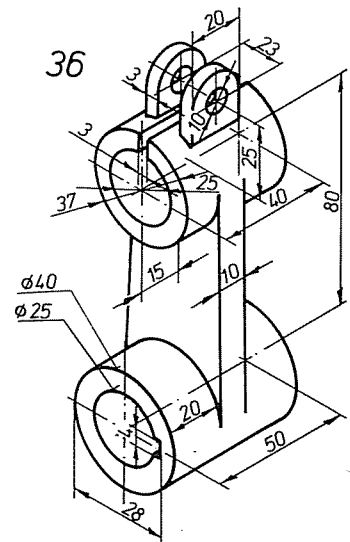
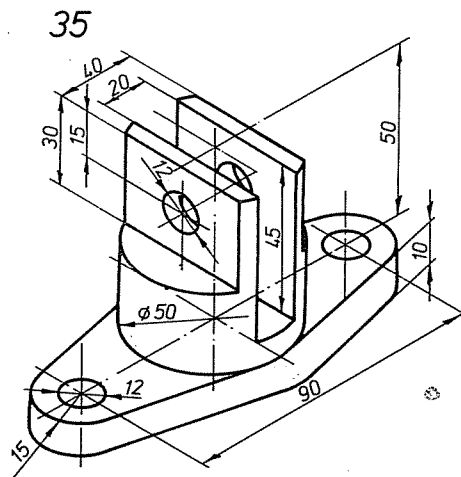
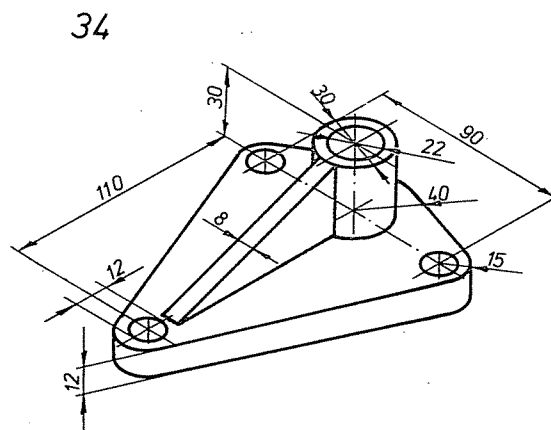
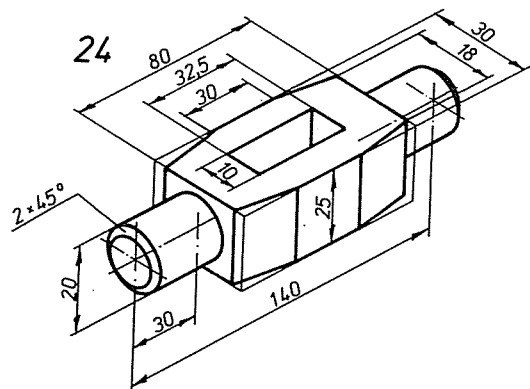
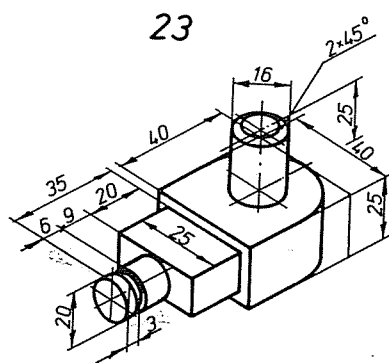
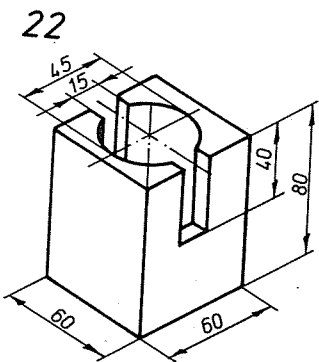
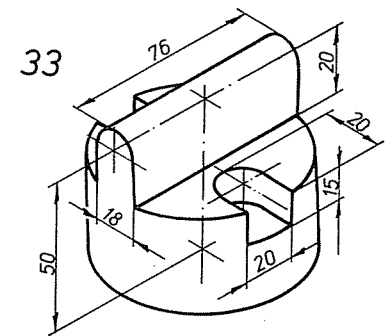
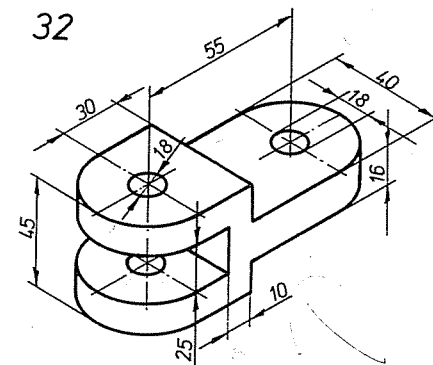
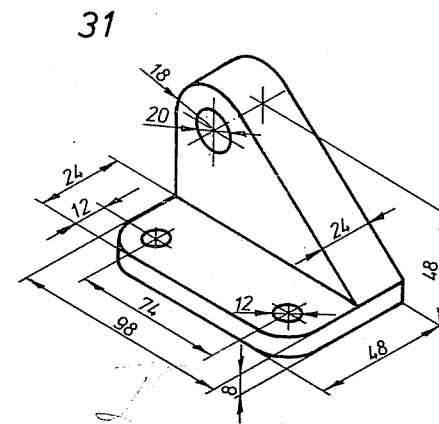
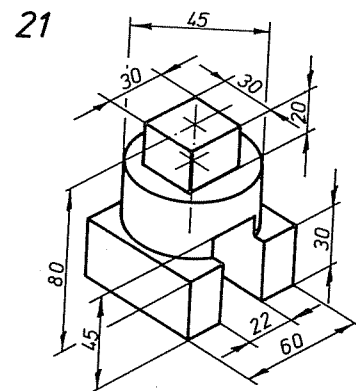
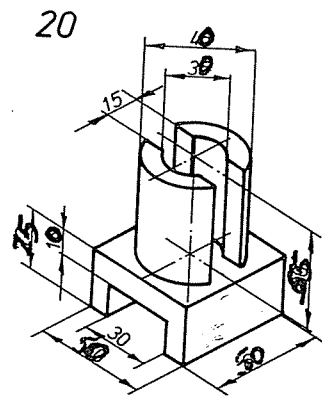
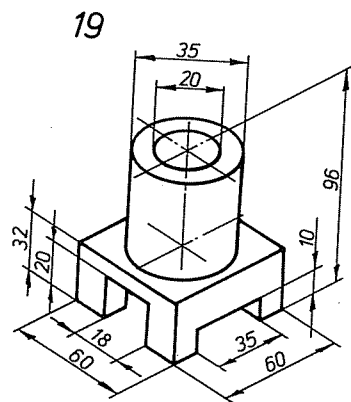
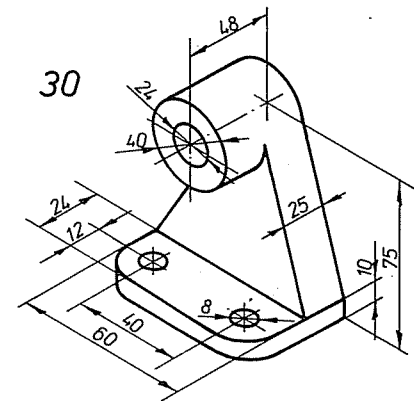
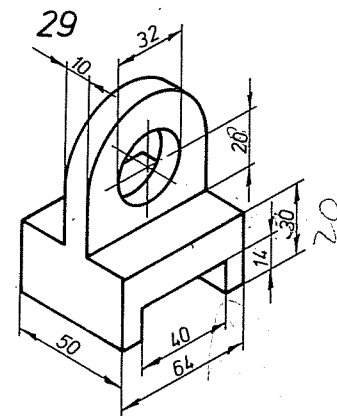
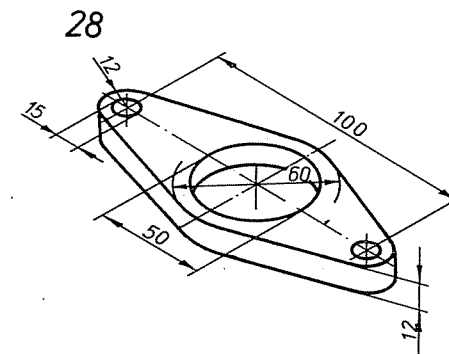
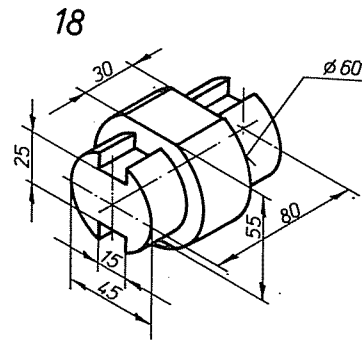
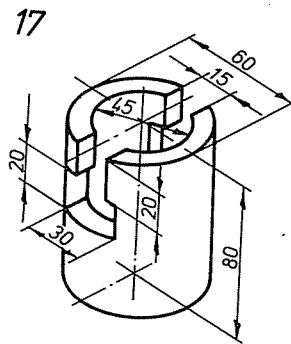
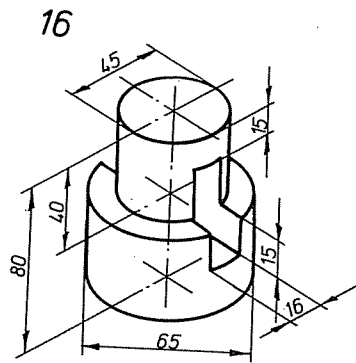
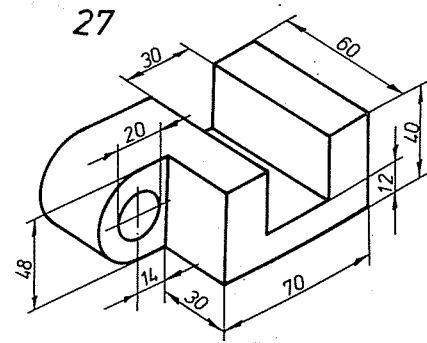
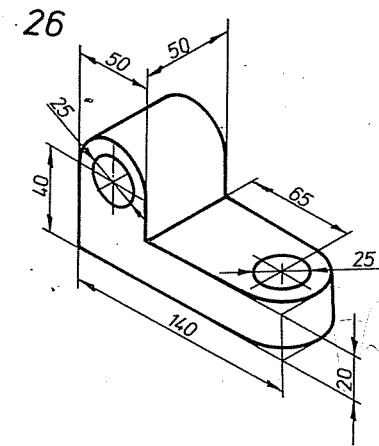
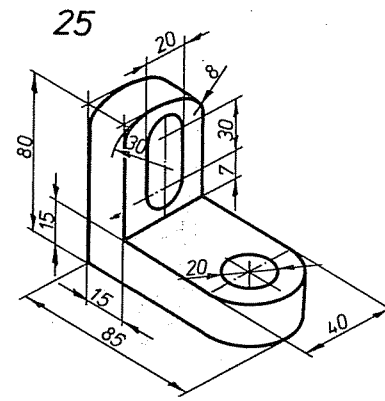
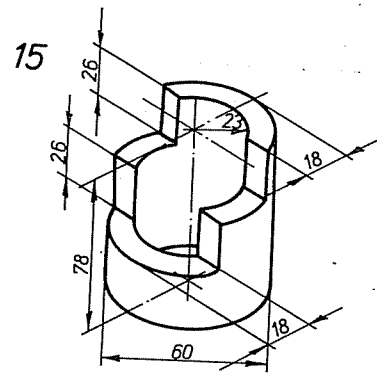
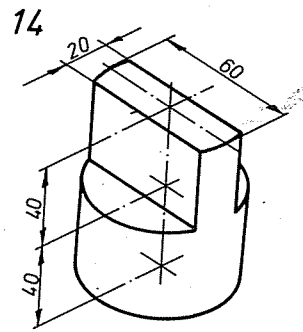
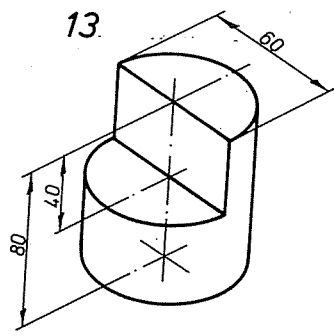
4.º Dibujar el vástago en formato A4 a escala 1:1 con las vistas siguientes:
1.ª vista de alzado en corte parcial;
2.ª vista de planta;
Acotar correctamente.



Prensa-estopas.
Dibujar en formato A4 a escala 1:1.

5.º Dadas las piezas representadas en perspectiva en esta y en las dos páginas siguientes, dibujar cada una de ellas a la escala normalizada más idónea, con las vistas necesarias para su completa interpretación.





Nota: Todos los orificios son pasantes.

Nota: Todos los orificios son pasantes.