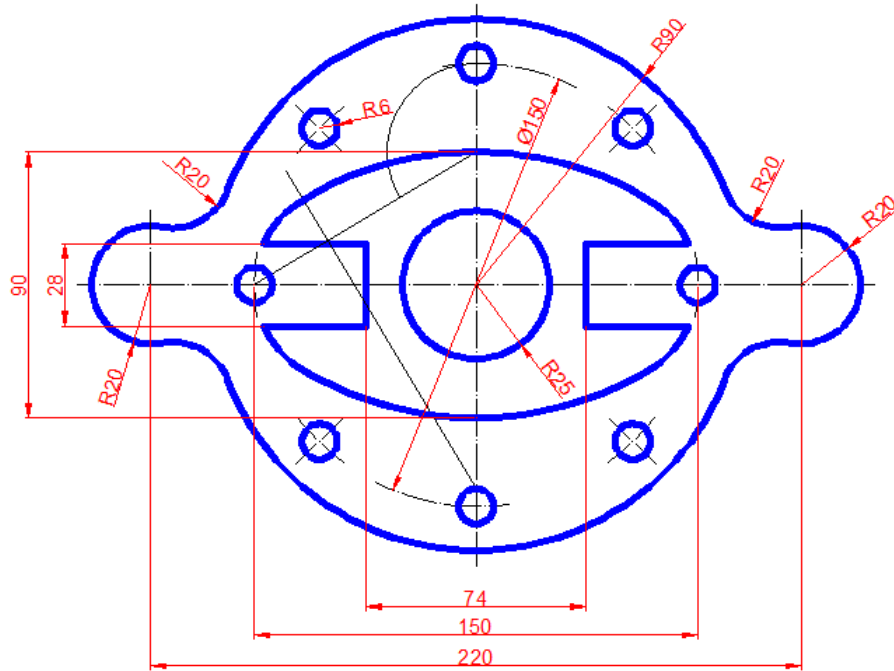
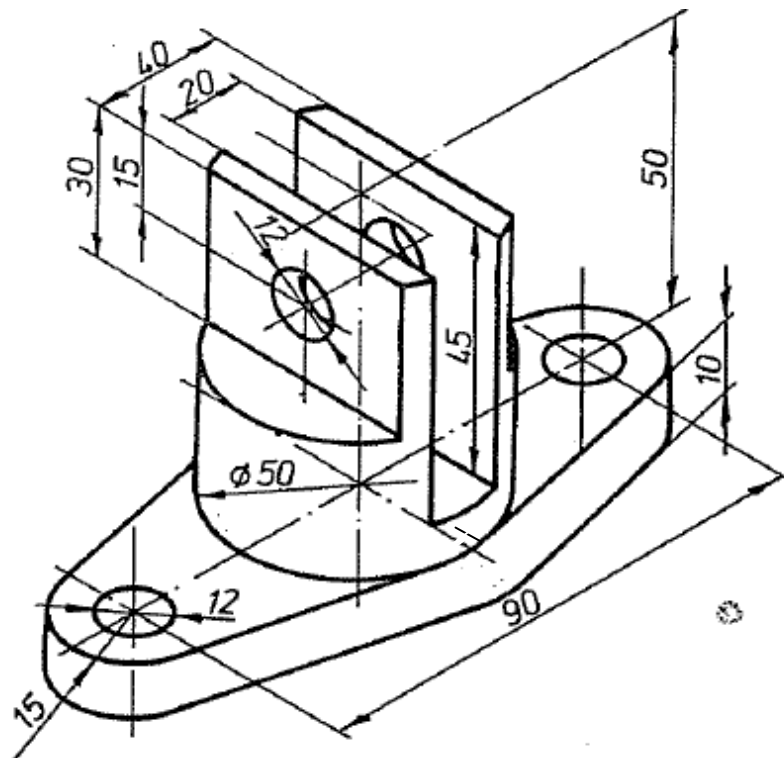


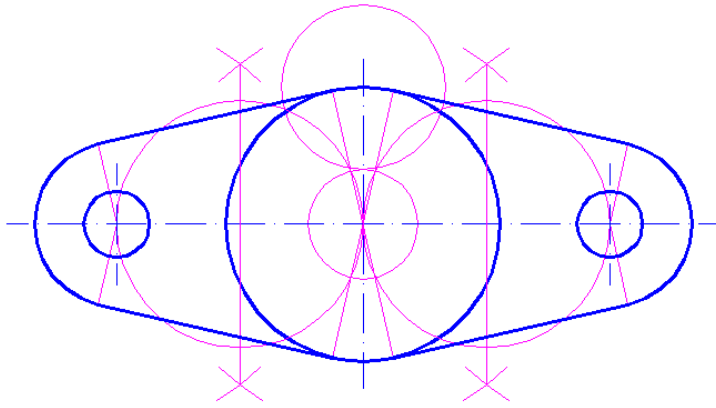
- Realizar la siguiente figura, las medidas están en milímetros. (Puntuación: 1 punto correcta realización del ovalo, 1 punto las tangencias con sus puntos indicados, 1 punto la correcta ejecución del conjunto y 1 punto la limpieza del acabado, el resultado son las líneas de mayor grosor y los ejes de simetría)



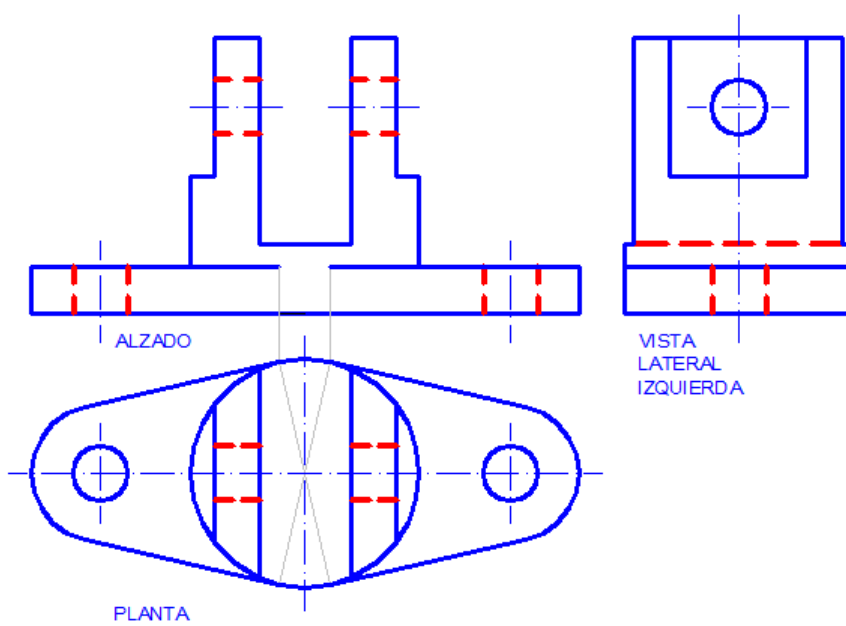
- Realización del alzado, planta y vista lateral izquierda de la pieza siguiente: (Puntuación. 1 punto correcto cálculo y ejecución de las tangencias, 4 puntos la correcta ejecución y limpieza de las vistas, indicando los ejes de simetría en los taladros y círculos. Penalizaciones: 1 punto por la mala colocación de las vistas o distinta separación entre ellas, 1 punto errores en las medidas y 0,25 puntos por cada línea mal colocada, que falte o que sobre. Hay que reflejar las líneas ocultas)



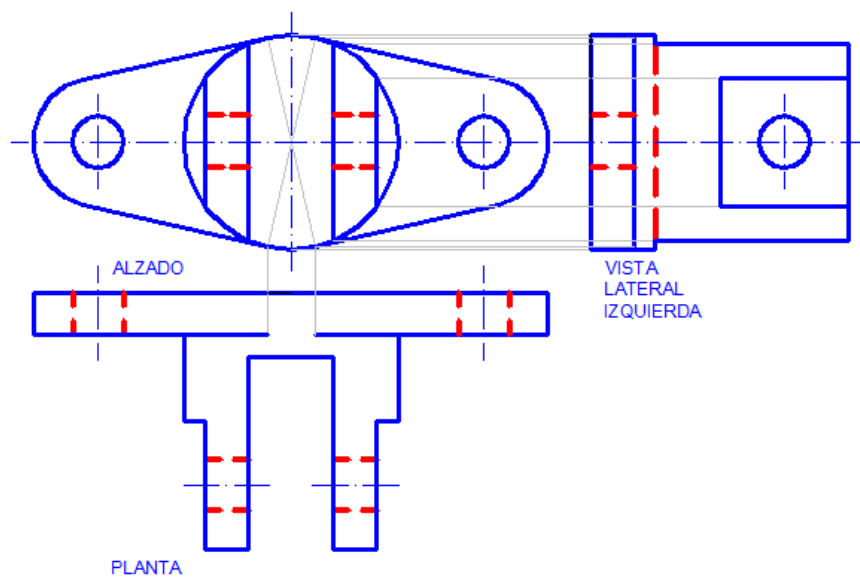
RESOLUCIÓN DE LAS TANGENTES



VISTAS PEDIDAS CON TODAS LAS LINEAS. (He dejado las líneas de los puntos de tangencia para que vean donde acaban las líneas en el alzado)



LES PONGO OTRA SOLUCIÓN (Elegiendo otro alzado para que vean como se calculan las líneas en la vista lateral izquierda)



DETALLE DE UNA LÍNEA QUE NO LLEGA HASTA EL FINAL

