

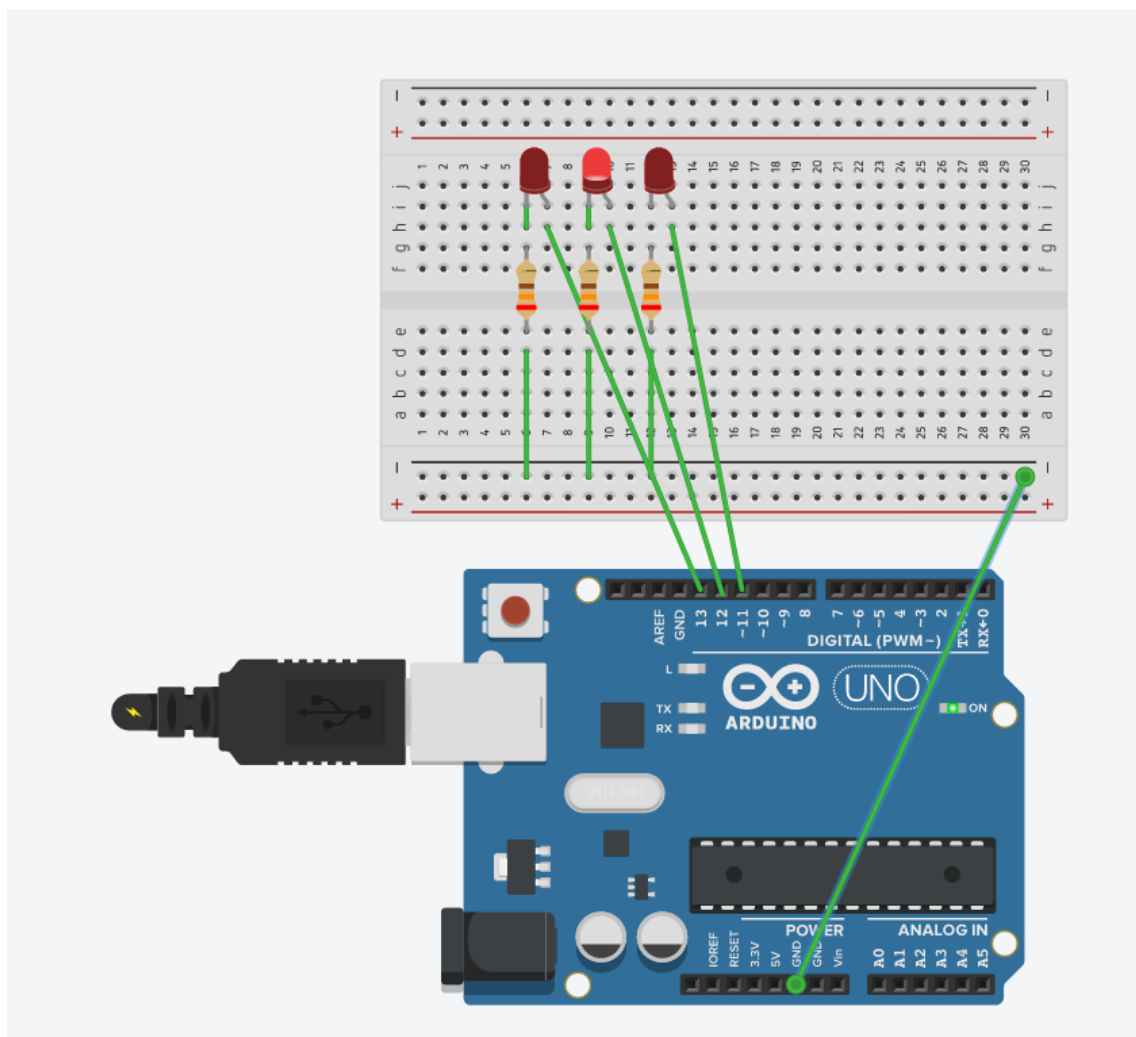


Tarea 12 - Encendido de 3 LEDs en Arduino de forma intermitente.

Materiales

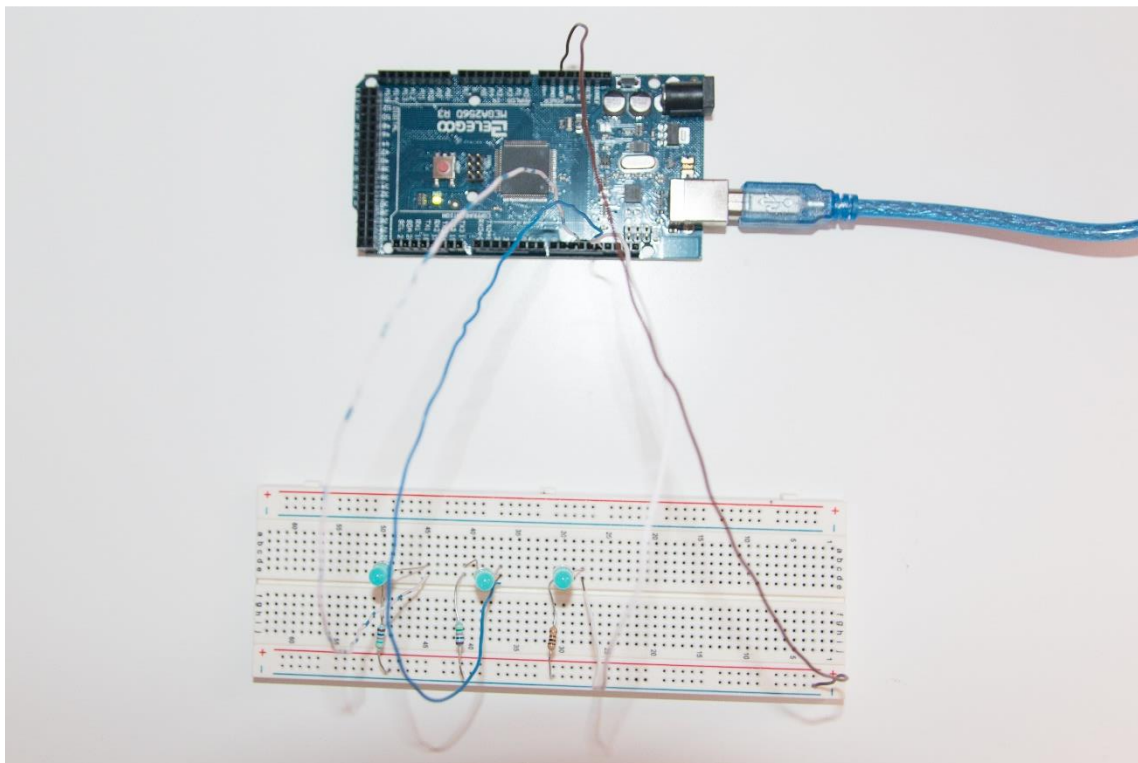
- Arduino Mega 2560 R3.
- 3 Diodos LED.
- 3 resistencia 230 Ohmios.
- Protoboard 830 contactos.
- Cables.

Esquema del circuito:





Circuito real:



Recursos:

- <https://www.prometec.net/circuito-multiples-leds/>

Sube a la plataforma una foto del circuito funcionando con los nombres de los componentes del grupo.