

## CEIP PÉREZ ZAMORA – 5º CURSO

### CIENCIAS DE LA NATURALEZA Y CIENCIAS SOCIALES

Durante esta semana, junto con las actividades de Lengua y Matemáticas, tendrán que realizar las tres siguientes de las áreas de Naturales y Sociales.

#### **1. ESQUEMA DE ANIMALES (VERTEBRADOS E INVERTEBRADOS)**

Hay que realizar UN ÚNICO ESQUEMA en el que estén los animales vertebrados e invertebrados: explica qué es el reino animal; qué son los vertebrados e invertebrados, algunas características y los grupos que los forman. Para hacerlo, utiliza un folio o una cartulina tamaño folio en horizontal. Además, puedes usar también imágenes, recortes de revistas o dibujos (recuerda que la presentación del trabajo también se valora). Para obtener la información, haz clic en los enlaces de los siguientes vídeos.

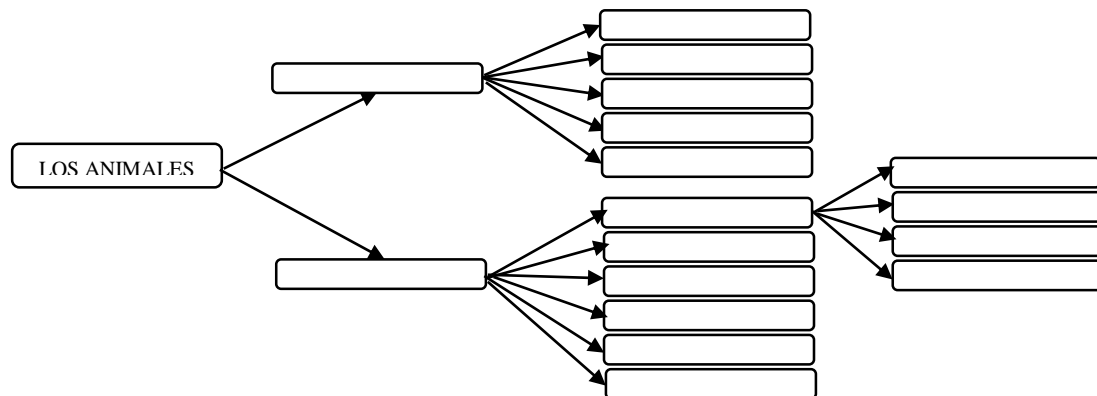
#### **ANIMALES VERTEBRADOS:**

- <https://www.youtube.com/watch?v=uQo9wZS2BC0>
- <https://www.youtube.com/watch?v=LvZzt6WnC4>

#### **ANIMALES INVERTEBRADOS:**

- <https://www.youtube.com/watch?v=NOpzysr0PJQ>

#### **EJEMPLO DEL ESQUELETO DEL ESQUEMA:**



#### **2. TRIVIAL DEL UNIVERSO**

En clase vamos a crear el tradicional juego del “Trivial” con la información que van a obtener sobre el Universo a partir de unos vídeos. A continuación, se explicará lo que tiene que realizar cada clase. (Si no tienen el “dossier”, se hace en la libreta).

#### **5º A**

Terminar de hacer las preguntas y sus respuestas sobre el vídeo que te ha tocado.

#### **5º B**

Cada miembro del grupo de clase tendrá que ver el vídeo que le ha tocado a su equipo y hacer individualmente el mayor número de preguntas y sus respuestas (mínimo 8).

- **Grupo 1:** El Sistema Solar
- **Grupo 2:** El Universo
- **Grupo 3:** La Tierra
- **Grupo 4:** La Luna
- **Grupo 5:** Movimientos de la Tierra

## ENLACES A LOS VÍDEOS

- **EL SISTEMA SOLAR:** <https://www.youtube.com/watch?v=CVggtqgOcd0>
- **EL UNIVERSO:** <https://www.youtube.com/watch?v=Ok7Vgi8EZzQ>
- **LA TIERRA:** <https://www.youtube.com/watch?v=KyxODJ3VJTM>
- **LA LUNA:** <https://www.youtube.com/watch?v=lfPcs0cCjU>
- **MOVIMIENTOS DE LA TIERRA:**  
<https://www.youtube.com/watch?v=th79sDCAh0Q>

### 3. PREGUNTAS SOBRE EL SISTEMA SOLAR

Cada grupo buscará información en los siguientes enlaces sobre el elemento de nuestro Sistema Solar que le haya tocado. Copiar y responder a sus preguntas en la libreta o folio.

5° A	5° B
Grupo 1: Sistema Solar	Grupo 1: Mercurio
Grupo 2: Venus	Grupo 2: Tierra
Grupo 3: Marte	Grupo 3: El Sol y la Luna
Grupo 4: Júpiter	Grupo 4: Saturno
Grupo 5: Urano	Grupo 5: Neptuno

#### 5°A- Grupo 1: PREGUNTAS SOBRE EL SISTEMA SOLAR

1. ¿Qué es el Sistema Solar?
2. ¿Cuándo y cómo se formó nuestro Sistema Solar?
3. ¿Cuáles son los elementos que forman nuestro Sistema Solar? Descríbelos brevemente.
4. ¿En qué dos grandes categorías se pueden dividir los planetas? Explícalo.
5. Añade algún dato curioso del Sistema Solar

#### 5°A – Grupos 2, 3, 4 y 5/5°B – Grupos 1, 2, 4 y 5: PREGUNTAS PLANETAS

Nombre del planeta:

1. ¿Cuál es su orden con respecto a la distancia al Sol?
2. ¿Qué tamaño tiene?
3. ¿Por qué recibe ese nombre?
4. Describe cómo es el planeta.
5. Añade algún dato curioso sobre el planeta.

#### 5°B – Grupo 3: PREGUNTAS SOBRE EL SOL Y LA LUNA

1. ¿Qué son el Sol y la Luna?
2. ¿Cuál es el tamaño del Sol? ¿Y el de la Luna?
3. ¿Dónde están situados dentro del Sistema Solar? Explícalo.
4. ¿Qué función tiene cada uno?
5. Añade algún dato curioso sobre el Sol y la Luna.

## ENLACES A LA INFORMACIÓN

- <https://www.youtube.com/watch?v=pS7p6FfU4bE>
- <https://www.educa-ciencia.com/sistema-solar-infantil.htm>