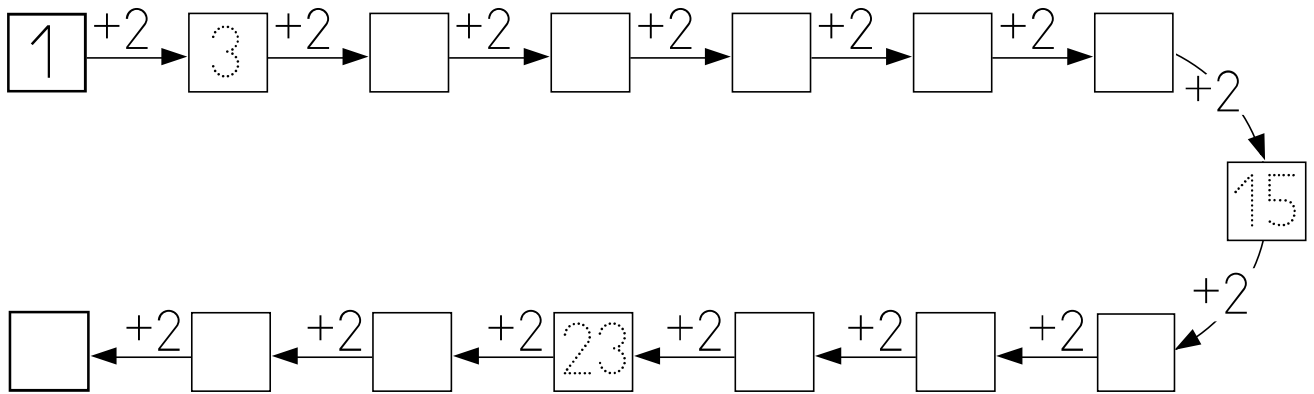


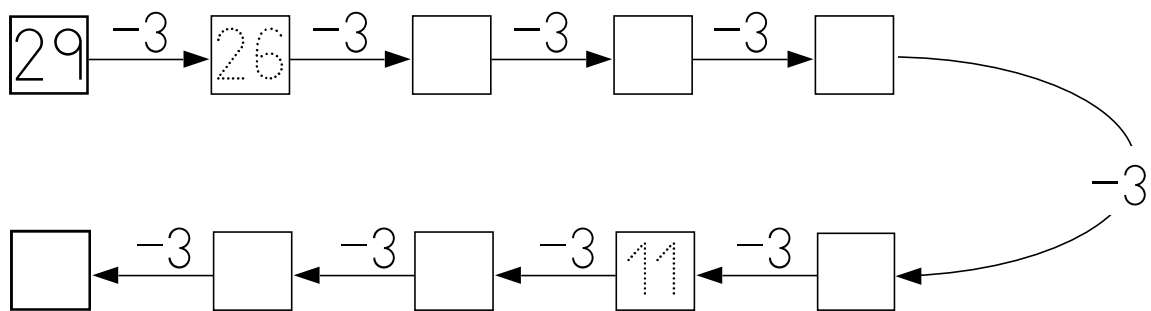
# Números hasta el 29: series y descomposición

Nombre \_\_\_\_\_ Fecha \_\_\_\_\_

## 1 Completa.



## 2 Completa.



## 3 Completa.

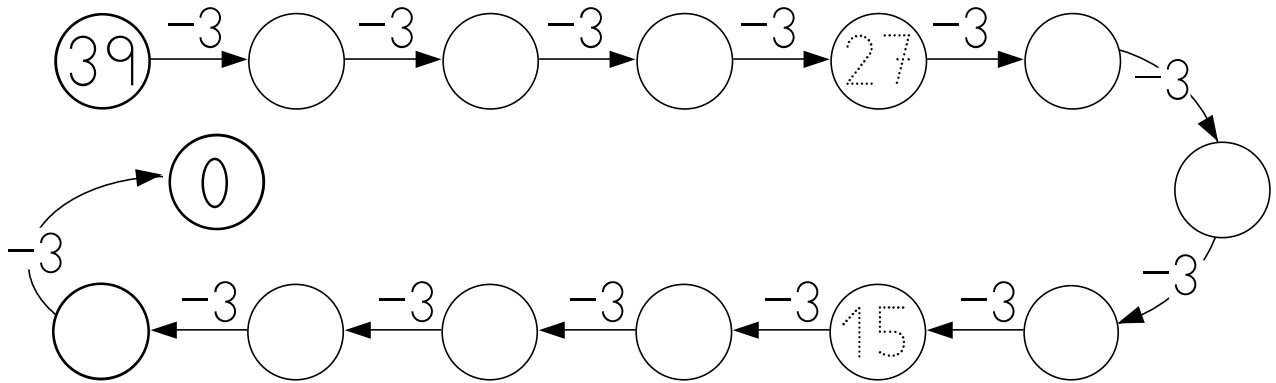
Decenas	Unidades	=	Decenas	Unidades
1	7	=	17	
2	3	=		
2	8	=		
1	4	=		

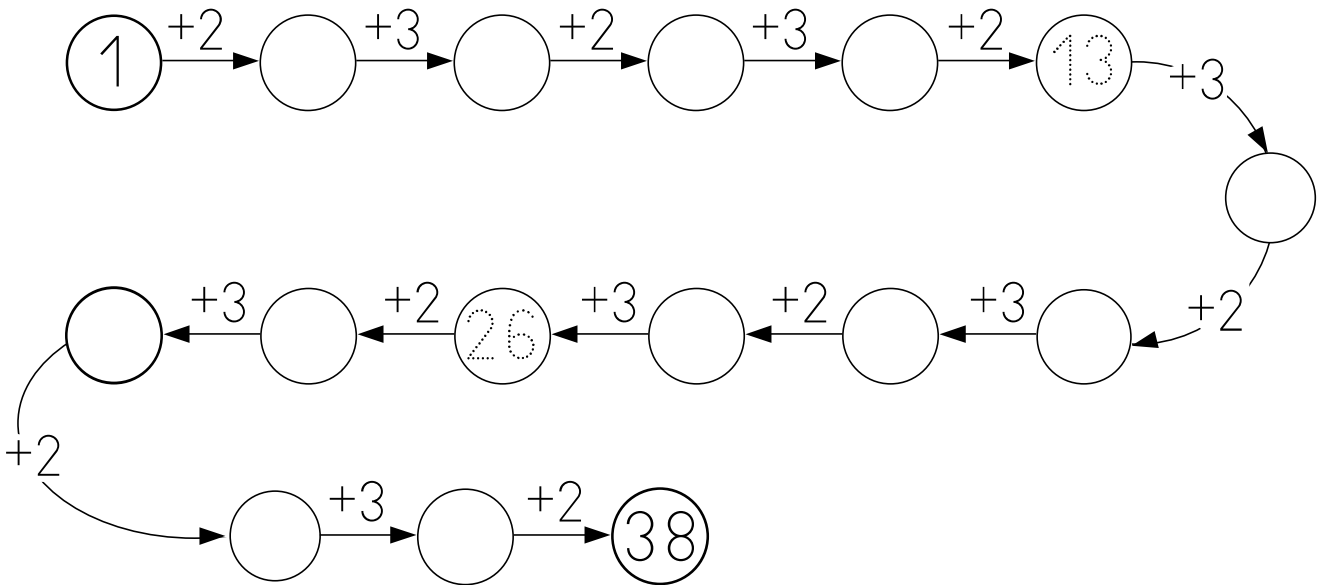
26	=	2	6
12	=		
21	=		
20	=		

Nombre \_\_\_\_\_ Fecha \_\_\_\_\_

**1 Completa.**



**2 Completa.**



**3 Escribe el número que falta.**

8 → 9 →

→ 21 → 22

→ 30 → 31

19 →  → 21

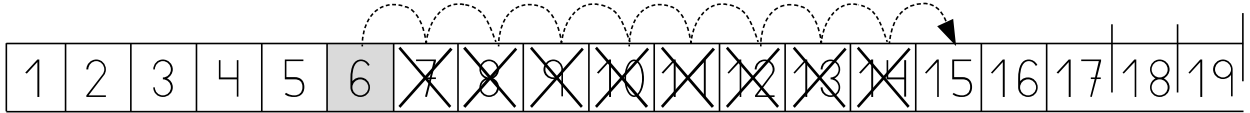
→ 31 → 32

28 → 29 →

Nombre \_\_\_\_\_ Fecha \_\_\_\_\_

**1 Cuenta y completa las restas.**

$$15 - 6 = \boxed{9}$$



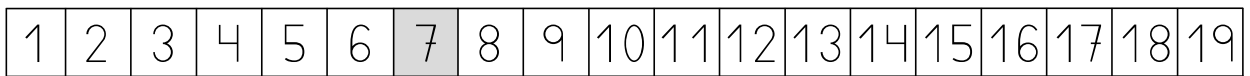
$$11 - 5 = \boxed{\phantom{00}}$$



$$13 - 8 = \boxed{\phantom{00}}$$



$$14 - 7 = \boxed{\phantom{00}}$$



$$12 - 8 = \boxed{\phantom{00}}$$



$$19 - 12 = \boxed{\phantom{00}}$$

