

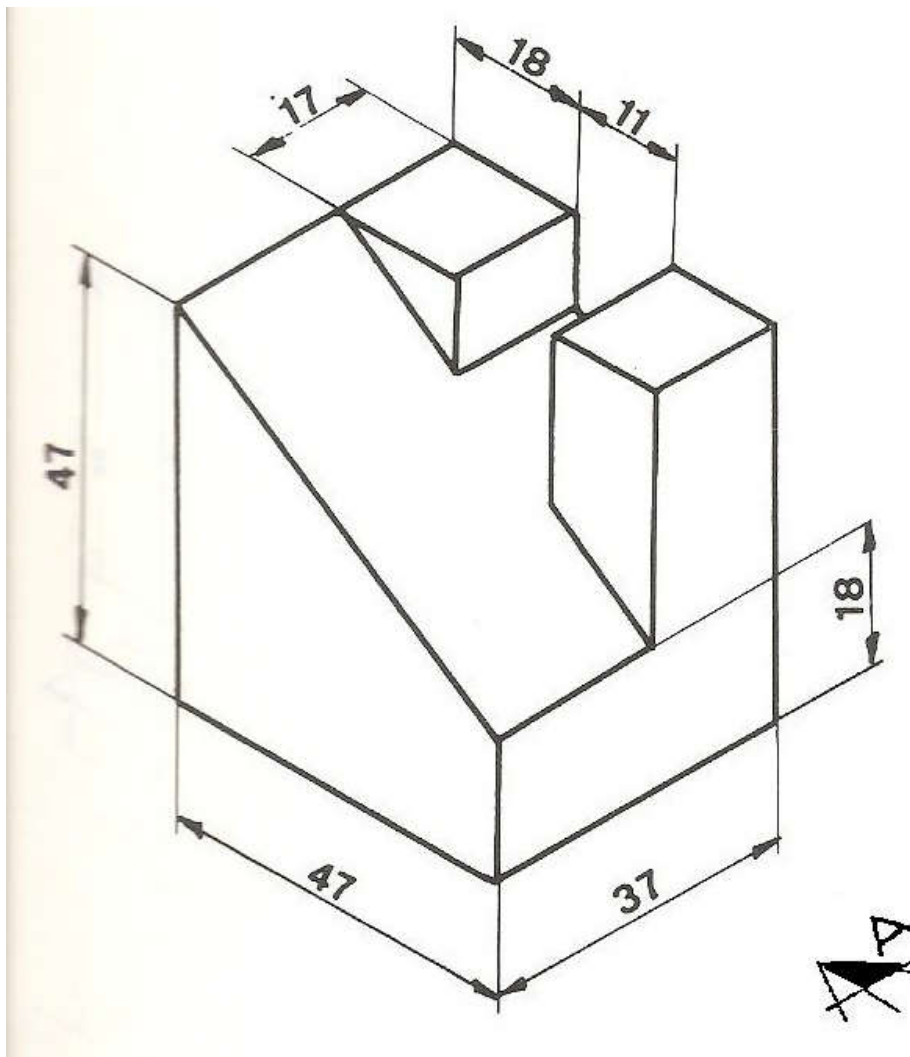
**CFGM SOLDADURA Y CALDERERÍA**

**1<sup>ER</sup> CURSO**

**MÓDULO: INTERPRETACIÓN GRÁFICA.**

**PERIODO: SEMANA DEL 16 AL 20 DE MARZO DE 2020**

Realiza la planta, alzado y perfil de la siguiente pieza a la escala adecuada. El alzado es la cara que indica la A.



Para cualquier duda referente al trabajo, pueden contactar conmigo en el siguiente email: [rojaslutzardo@gmail.com](mailto:rojaslutzardo@gmail.com)

Y recuerda ¡¡¡ YO ME QUEDO EN CASA !!!